

## Transportní vozíky 3-policový servírovací vozík, 400 mm

POL. #: \_\_\_\_\_

MODEL #: \_\_\_\_\_

PROJEKT # \_\_\_\_\_

SIS # \_\_\_\_\_

AIA # \_\_\_\_\_



361226 (STR403)

Servírovací vozík, 3-  
policový, 400 mm, max.  
nosnost 100 kg.

### Zkrácená specifikace

#### Položka č. \_\_\_\_\_

Konstrukce z nerez oceli AISI304. Rám ze svařovaných kulatých profilů o prům.25 mm. Bezešvé police s protihlukovou úpravou a dvakrát zahnutými okraji jsou přivařeny k rámu. 4 otočná kolečka (z toho 2 s brzdou) o prům.125 mm s plastovými nárazníky. Rozměr polic 400x600 mm. Max.celková nosnost: 100 kg rovnoměrně rozloženo.

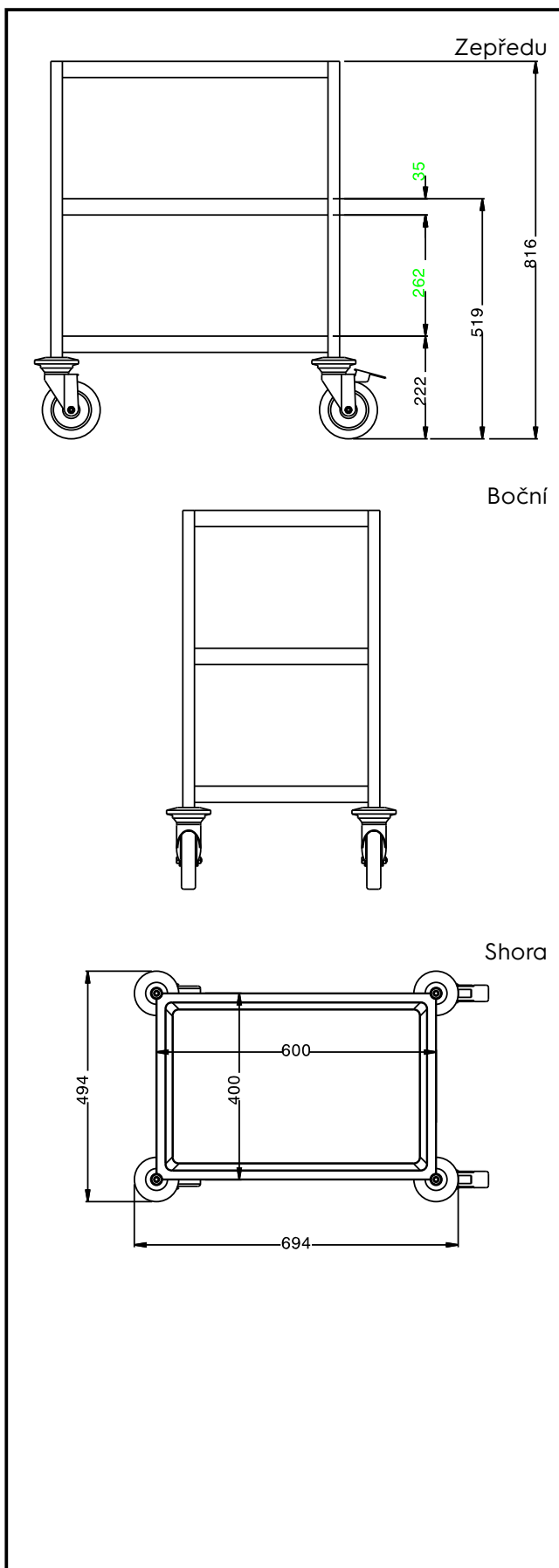
### Hlavní funkce a vlastnosti

- Celonerezový svařovaný rám z 25mm trubek.
- Maximální celková nosnost vozíku je 100 kg, rovnoměrně rozloženo.
- Bezešvé, hluk tlumící police s dvakrát zahnutými okraji pro zajištění pevnosti a stability polic. Police jsou pevně přivařeny k rámu vozíku. Žádné ostré hrany.
- Rozměr polic 400x600 mm.
- 4 otočná kolečka Ø125 mm, z toho 2 s brzdou, jsou opatřena plastovými ochrannými kryty proti nárazu.

### Konstrukce

- Všechny komponenty a panely vyrobeny z vysoce kvalitní ušlechtilé nerez oceli AISI 304

SCHVÁLENO: \_\_\_\_\_



### Hlavní informace

<b>Vnější rozměry, Šířka</b>	
361226 (STR403)	495 mm
<b>Vnější rozměry, Hloubka</b>	695 mm
<b>Vnější rozměry, Výška</b>	816 mm
<b>Materiál kolečka:</b>	Pozink
<b>Průměr kolečka:</b>	Ø 125
<b>Netto váha:</b>	18 kg
<b>Počet polic:</b>	3

Transportní vozíky  
 3-policový servírovací vozík, 400 mm

Společnost si vyhrazuje právo provádět změny v produktech bez předchozího upozornění. Všechny informace byly správné v době tisku.